



Aufstellung und Installation  
Setup and installation

VIDEO

<http://fg.am/fat300install>

# FELDER®

## Bruksanvisning Översättning

### FELDER arbetsbord med inställbar höjd

### FAT 300 / FAT 300S / FAT 500S



---

Förvara bruksanvisningen för framtida bruk!

A-6060 HALL in Tirol, KR-Felder-Straße 1, Austria, Tel. +43 (0) 5223 58500, Fax +43 (0) 5223 56130, info@felder.at			<b>FELDER</b> www.felder.at
TYPE : FAT 300 / FAT 300S / FAT 500S			<b>CE</b>
NR.: XXX-XXX/XX-XX			
V: ---	PH: ---	HZ: ---	A: ---
KW: --- S1			
Baujahr / year of construction / ANNEE DE CONSTR.: 2017			
ARBEITSTISCH / working table	FAT 300	FAT300S	FAT 500S
EIGENGEWICHT / net weight	75 KG	125 KG	170 KG
TRAGLAST / load capacity	MAX: 300 KG	300 KG	500 KG
Made in Austria			

**!** Observera! Materialskada! Kontrollera maskinen direkt efter leverans. Vid transportskador eller saknade delar måste skriftlig skadeanmälan omgående lämnas till speditören och ett skadeprotokoll upprättas. Meddela också leverantören utan dröjsmål.

**!** För egen och medarbetares säkerhet måste bruksanvisningen läsas noga innan maskinen tas i bruk. Bruksanvisningen måste förvaras väl eftersom den hör till maskinen! Se också till att bruksanvisningen finns åtkomlig för användaren när denne arbetar med maskinen, eller när maskinen underhålls eller repareras.

## FELDER | En produkt från FELDER-GRUPPEN!

© Felder KG  
KR-FELDER-STR.1  
A-6060 Hall in Tirol

Tel +43 (0) 5223 / 58 50 0  
Fax: +43 (0) 5223 / 56 13 0

E-post: info@felder-group.com  
Internet www.felder-group.com

## Innehållsförteckning

### Innehållsförteckning

<b>1 Allmänt .....</b>	<b>4</b>
1.1 Symbolförklaring .....	4
1.2 Information om manualen .....	4
1.3 Upphovsrättsskydd .....	4
1.4 Ansvar och garanti .....	5
1.5 Garantivillkor .....	5
1.6 Reservdelar .....	5
1.7 Återvinning .....	5
<b>2 Säkerhet.....</b>	<b>6</b>
2.1 Avsedd användning.....	6
2.2 Bruksanvisningens innehåll .....	6
2.3 Förändring och ombyggnad av maskin .....	6
2.4 Den driftansvariges ansvar .....	7
2.5 Krav på personalen .....	7
2.6 Arbetssäkerhet .....	7
2.7 Personlig skyddsutrustning .....	8
2.8 Risker vid användning av maskinen .....	8
<b>3 Tekniska data .....</b>	<b>9</b>
3.1 Mått och vikt .....	9
<b>4 Transport, förpackning och lagring .....</b>	<b>10</b>
4.1 Säkerhetsanvisningar .....	10
4.2 Transportinspektion.....	10
4.3 Förpackning .....	10
4.4 Lagring .....	11
4.5 Transport.....	11
<b>5 Uppställning och installation.....</b>	<b>12</b>
5.1 Säkerhetsanvisningar .....	12
5.2 Platsbehov.....	12
<b>6 Drift .....</b>	<b>13</b>
6.1 Tillåtna och förbjudna arbetstekniker.....	13
6.2 Inställning av arbetshöjden.....	13
6.3 Lutningsanordning för FELDER arbetsbord .....	14
<b>7 Skötsel / Rengöring av maskinen .....</b>	<b>14</b>
<b>8 Bilaga - Försäkran om överensstämmelse.....</b>	<b>15</b>

## Allmänt

# 1 Allmänt

## 1.1 Symbolförklaring

Viktiga säkerhetstekniska instruktioner i den här bruksanvisningen är markerade med symboler. Det är viktigt att anvisningarna följs.

Var särskilt försiktig i dessa situationer så att olyckor, personskador eller materiella skador kan undvikas.



**Varning! Risk för personskada eller livsfara!**

Denna symbol betecknar risker som kan medföra fara för hälsan, skador, bestående men eller leda till dödsfall om de inte följs.



**Observera! Materialskada!**

Denna symbol betecknar risker som kan leda till skador, felfunktioner eller maskinstillestånd om de inte följs.



**Att tänka på:**

Denna symbol visar på tips och information som bör följas för effektiv och felfri användning.

## 1.2 Information om manualen

Denna bruksanvisning beskriver hur man hanterar maskinen säkert och på rätt sätt. Angivna säkerhetsföreskrifter och anvisningar måste följas, likaså lokala olycksfallsföreskrifter och allmänna säkerhetsbestämmelser som gäller för arbetsområdet.

Innan någon form av arbete påbörjas på maskinen skall bruksanvisningen, särskilt kapitlet "Säkerhet" samt specifika säkerhetsanvisningar läsas igenom fullständigt och även förstås. Bruksanvisningen är en del av mas-

kinen och måste alltid förvaras så att den finns tillgänglig i direkt anslutning till denna. Bruksanvisningen skall alltid följa maskinen.

## 1.3 Upphovsrättskydd

Bruksanvisningen skall hanteras konfidentiellt. Den är enbart avsedd för de personer som arbetar med och på maskinen. Alla uppgifter, texter, ritningar, bilder och annat som presenteras är skyddade enligt lagen om upphovsrätt och lyder även under annan industriell skydds rätt. All verksamhet som bryter mot detta är straffbar.

Innehållet får inte nyttjas, meddelas eller lämnas vidare till tredje person och inte heller mångfaldigas i någon form - inte heller delar därav - utan tillverkarens skriftliga medgivande.

Överträdelse leder till skadeståndskrav. Vi förbehåller oss rätten att ställa ytterligare anspråk. Vi förbehåller oss samtliga rättigheter att hävda våra näringsrättsliga skydds rättigheter.

## Allmänt

### 1.4 Ansvar och garanti

Alla uppgifter och hänvisningar i denna bruksanvisning har sammanställts med hänsyn tagen till gällande föreskrifter, aktuell teknisk nivå och vår mångåriga kunskap och erfarenhet. Bruksanvisningen skall läsas noggrant innan arbete med, eller på maskinen påbörjas. Tillverkaren fransäger sig allt ansvar för skador eller fel som uppkommer till följd av att bruksanvisningen inte har beaktats. Presentationer i text och bild kan avvika från den maskin som levererats.

Bilder och grafik motsvarar inte skala 1:1. Den leverera-

de maskinen kan avvika från här lämnade uppgifter, hänvisningar och bilder p.g.a. specialutföranden, extra tillval eller nytillkomna, tekniska förändringar. Finns frågor så kontakta tillverkaren. Vi förbehåller oss rätten till tekniska förändringar av produkten inom ramen för förbättrade användningsegenskaper och i vidareutvecklingsyfte.

### 1.5 Garantivillkor

Garantitiden följer nationella bestämmelser och kan hämtas på [www.felder-group.com](http://www.felder-group.com).

### 1.6 Reservdelar



**Observera! Materialskada!**  
Felaktiga eller defekta reservdelar kan leda till skador, felaktig funktion eller totalt maskinhaveri.

Vid användning av reservdelar som inte är godkända fransäger sig användaren all rätt att ställa garanti-, service-, skadeersättnings- eller ansvarsanspråk på tillverkaren eller hans uppdragstagare, återförsäljare eller

representant.

Använd endast originalreservdelar från tillverkaren.



**Att tänka på: Tillåtna originalreservdelar presenteras i en separat reservdelskatalog som medföljer maskinen.**

### 1.7 Återvinning



**Observera! Elavfall, elektroniska komponenter, smörjmedel och andra liknande delar ska hanteras som miljöfarligt avfall och får endast omhändertas av godkända branschföretag!**

Om maskinen ska skrotas när den är förbrukad så måste alla komponenter separeras i materialklasser för att senare kunna återvinnas eller skrotas på rätt sätt. Konstruktionen består helt av stål och är därför enkel att separera. Detta material är också enkelt att återvinna och innebär ingen miljöbelastning eller säkerhetsrisk för personalen. Vid återvinningen ska såväl internationella

föreskrifter som gällande bestämmelser i användningslandet följas, även alla tillämpliga miljöskyddsföreskrifter.

## Säkerhet

## 2 Säkerhet

Maskinen är konstruerad och producerad i enlighet med de tekniska bestämmelser som var godkända vid tidpunkten för tillverkningen och den klassas som driftsäker. Trots det kan användning av maskinen medföra fara om den används av personal som inte är utbildad för uppgiften, om den används på felaktigt sätt eller till annat än vad den är avsedd för. Kapitlet "Säkerhet" ger en överblick över alla viktiga säkerhetsaspekter för optimalt personskydd samt säker och felfri maskindrift. Dessutom innehåller övriga kapitel i bruksanvisningen

konkreta, symbolmarkerade säkerhetsanvisningar för att risker ska kunna undvikas. I övrigt måste de symboler, skyltar och texter som finns på maskinen beaktas. De får inte avlägsnas och måste hållas i läsbart skick.

### 2.1 Avsedd användning

De denna manual beskrivna maskinerna är tänkta att uteslutande användas för:  
Maskinverktygsvagn, förvaring, staplingsvagn eller extra arbetsplats

Till ändamålsenlig användning hör även att följa driftsvillkor samt uppgifter och anvisningar i denna bruksanvisning.

Driftsäkerheten är bara säkerställd om maskinen används till det den är avsedd för.

Maskinen får endast brukas med delar och originaltillbehör från tillverkaren.



**Observera! All annan användning av maskinen än vad den är avsedd för betraktas som ej ändamålsenlig. Inga anspråk av något slag kan ställas på tillverkaren eller hans representant för skador som uppkommer till följd av att maskinen inte används enligt givna instruktioner. Den driftansvarige är ensam ansvarig för skador som uppstår till följd av ej ändamålsenlig användning.**

### 2.2 Bruksanvisningens innehåll

Var och en som får i uppdrag att arbeta med eller på maskinen måste ha läst och förstått bruksanvisningen innan arbetet påbörjas. Detta gäller även om personen har arbetat med en likadan, eller liknande, maskin tidigare eller har utbildats av tillverkaren. Kännedom om innehållet i bruksanvisningen är en förutsättning för att personalen ska kunna skyddas mot faror

och för att fel ska kunna undvikas så att maskinen kan användas säkert och problemfritt. Ägaren rekommenderas att kontrollera, och låta personalen bekräfta, att den har tillräckliga kunskaper om innehållet i bruksanvisningen.

### 2.3 Förändring och ombyggnad av maskin

För att undvika risker och säkerställa optimal kapacitet får inga förändringar samt till- eller ombyggnader genomföras på maskinen, om dessa inte uttryckligen har godkänts av tillverkaren. Alla symboler, skyltar och texter på maskinen ska hållas i

läsbart skick och får inte tas bort. Piktogram, skyltar och texter som blivit skadade eller oläsbara måste omgående ersättas.

## 2.4 Den driftansvariges ansvar

Bruksanvisningen måste förvaras i direkt närhet till maskinen och vara tillgänglig för de personer som arbetar med och på denna. Maskinen får bara användas om den är i tekniskt felfritt och driftsäkert skick. Före varje start måste maskinen kontrolleras med avseende på synliga fel och skador. Instruktionerna i bruksanvisningen måste följas utan undantag och inskränkningar.

Utöver säkerhetsanvisningar och instruktioner i denna bruksanvisning ska gällande, lokala föreskrifter för förebyggande av skador och allmänna säkerhetsföreskrifter, samt gällande bestämmelser för miljöskydd, beaktas och

följas.

Den driftansvarige och av honom utsedd personal är ansvarig för felfri maskindrift och för att entydigt fastställa ansvarsfördelningen vad gäller installation, drift, underhåll och rengöring av maskinen. Se till att maskin, verktyg och tillbehör befinner sig utom räckhåll för barn.

## 2.5 Krav på personalen

Endast behörig och för uppgiften utbildad fackpersonal får arbeta med och på maskinen. Personalen måste ha fått undervisning i maskinens funktioner och möjliga risker. Med fackpersonal avses en person som genom yrkesutbildning, kunskaper och erfarenheter samt kännedom om gällande bestämmelser kan bedöma det arbete som tilldelats honom och uppfatta möjliga risker. Personal som inte har de nödvändiga kunskaperna måste utbildas. Ansvarsfördelningen för arbeten med och på maskinen (installation, drift, underhåll, reparationer) måste vara tydligt fastställd och upprätthållas. Enbart personer som kan förväntas utföra sitt arbete på ett tillförlitligt sätt får arbeta med och på maskinen. Alla arbetssätt som äventyrar personsäkerheten, miljön eller maskinen måste undvikas. Personer som är påverkade av droger, alkohol eller mediciner som påverkar reaktionsförmågan

får normalt inte arbeta med eller på maskinen. Vid val av personal ska de ålders- och yrkesrelaterade föreskrifter som gäller på den aktuella användningsplatsen följas. Användaren ansvarar för att obehöriga personer hålls på tillräckligt säkerhetsavstånd från maskinen. Det åligger personalen att utan dröjsmål meddela driftansvarig vid förändringar på maskinen som kan påverka säkerheten.

## 2.6 Arbets säkerhet

Genom att följa den säkerhetsinformation och de anvisningar som lämnas i bruksanvisningen kan person- och materialskador undvikas under arbetet med och på maskinen. Om dessa anvisningar inte följs kan det leda till fara för personer och till maskinskador eller maskinhaveri. Följs inte de säkerhetsanvisningar, instruktioner, gällande riktlinjer för förebyggande av skador samt allmänna

säkerhetsföreskrifter som anges i denna bruksanvisning kan inga ansvars- eller skadeersättningsanspråk ställas på tillverkaren eller dennes representant.

## Säkerhet

---

### 2.7 Personlig skyddsutrustning

Vid arbeten med eller på maskinen gäller följande grundläggande förbud:



Det är förbjudet att arbeta med maskinen om man bär långt hår utan hårnät.

Vid arbete med eller på maskinen ska följande principiellt bäras:



#### Skyddsklädsel

Tätt åtsittande arbetskläder (låg rivhållfasthet, inga vida ärmarna, inga ringar eller andra smycken etc.)



#### Säkerhetsskor

Som skydd mot tunga, nedfallande delar och för att förhindra att man halkar på golv som inte är halksäkra

### 2.8 Risker vid användning av maskinen

Maskinen har genomgått en riskanalys. Dess konstruktion och utförande uppfyller nu gällande tekniska krav.

Den är driftsäker vid avsedd användning. Trots detta kvarstår vissa risker.



#### Varning! Övriga risker / Skaderisk!

- Fara för klämning, att fastna, stötar.
- skaderisk vid otillräckliga förberedelser!
- Utför ej arbe om golvet är vått eller halt.
- Det är uttryckligen förbjudet att klättra upp på maskinen - fallrisk.
- Var uppmärksam på maskinens tyngdpunkt vid transport (vältrisk).



Tekniska data

### 3 Tekniska data

#### 3.1 Mått och vikt

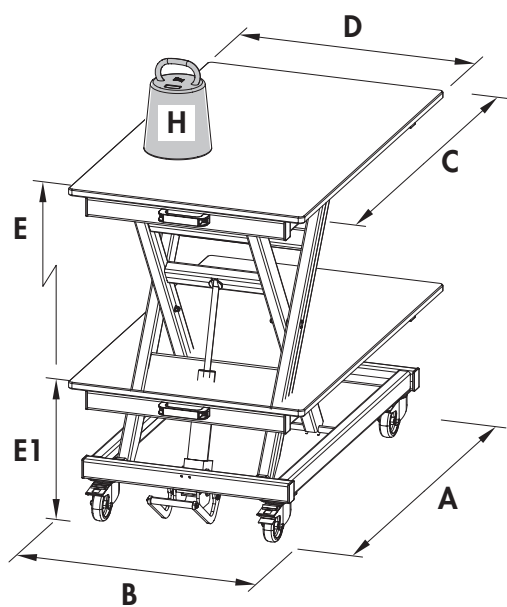


Bild 3-1: Mått FAT 300

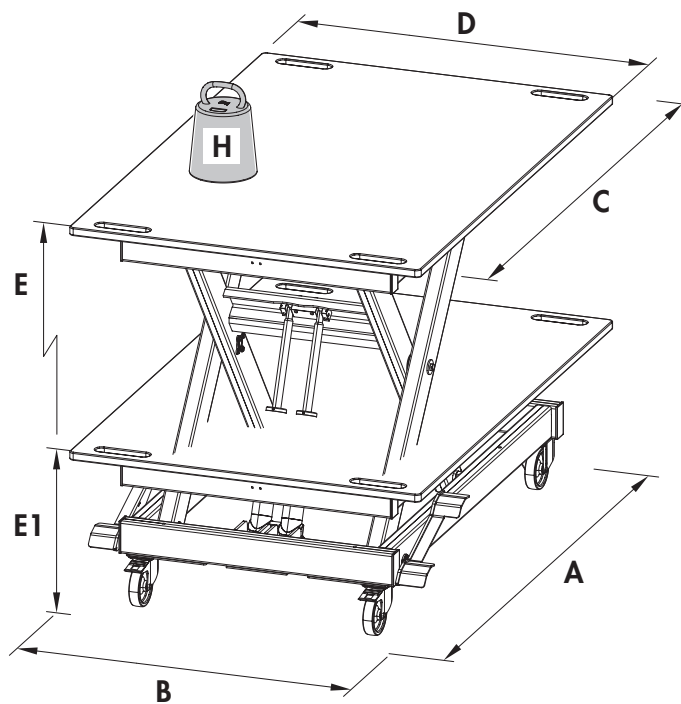


Bild 3-2: Mått FAT 300S / FAT 500S

Maskin	FAT 300	FAT 300S	FAT 500S
Sockelmått <b>A x B</b> (max.)	1290 x 800	1520 x 930	1520 x 1055
Arbetsyta <b>C x D</b>	1200 x 739	1650 x 940 / 2070 x 1170	
Höjd <b>E</b> (Position: upp)	ca. 1020	ca. 1040	ca. 1075
Höjd <b>E1</b> (Position: ner)	ca. 425	ca. 445	ca. 470
Belastning <b>H</b> (max.)	300 kg	300 kg	500 kg
Vikt netto *)	ca. 75 kg	ca. 125 kg	ca. 170 kg
Vikt - Arbetsyta	15 kg	38 kg	60 kg
Drift-/rumstemperatur	+10 till +40 °C	+10 till +40 °C	+10 till +40 °C
Maskin med förpackning	FAT 300	FAT 300S	FAT 500S
Längd x Bredd x Höjd	1200x800x400	1680x1160x575	1680x1160x605
Transportbredd min.	640	830	920
Vikt (ca.)*)	98 kg	175 kg	220 kg
Lagertemperatur	-10 till +50°C	-10 till +50°C	-10 till +50°C

Att tänka på: Alla mått anges i mm. De angivna måtten är medelvärden som gäller för maskiner med standardutrustning.

\*) utan arbetsyta

## Transport, förpackning och lagring

# 4 Transport, förpackning och lagring

## 4.1 Säkerhetsanvisningar

 **Observera! Materialskada!**  
Maskinen kan skadas eller förstöras vid felaktigt utförd transport.

 **Varning! Skaderisk!**  
Risk för skador p.g.a nedfallande delar i samband med transport samt på- och avlastning.

**Därför måste dessa säkerhetsanvisningar alltid följas:**

- Lyft aldrig laster över personer.
- Förflytta alltid maskinen med största omsorg och försiktighet.
- Använd endast lämpliga anslags- och lyftverktyg, med tillräcklig hållfasthet.
- Maskinen får aldrig transporteras i utskjutande maskindelar (t.ex. arbetsbord).
- Var uppmärksam på maskinens tyngdpunkt vid transport (vältrisk).
- Säkra maskinen mot glidning i sidled.
- Vajrar, lyftstroppar och andra lyftdon måste vara försedda med säkerhetskrokar.
- Vajrar som är fransiga eller skadade på annat sätt får inte användas.
- Vajrar och lyftstroppar får inte knytas.
- Vajrar och lyftstroppar får inte ligga an mot vassa kanter.
- Genomför transporten så varsamt som möjligt. På så vis kan risken för transportskador minimeras.
- Undvik mekaniska vibrationer.  
Vid sjötransport måste maskinen vara hermetiskt förpackad och skyddad mot korrosion (torkmedel).

## 4.2 Transportinspektion

Kontrollera leveransen direkt med avseende på fullständighet och transportskador.

Tag inte emot leveransen, eller tag endast emot den med förbehåll, om det finns synliga transportskador. Notera skadornas omfattning på transportörens transportdokumentation/följesedel. Gör en reklamation omgående

Fel som inte upptäcks direkt vid mottagandet ska reklameras så fort de upptäcks eftersom skadeersättningsanspråk bara kan ställas under gällande reklamationsperiod.

## 4.3 Förpackning

Om inget avtal har träffats om återsändning av förpackningen ska den sorteras efter material och storlek, för återanvändning eller återvinning.

 **Observera! Se till att förpackningsmaterial alltid återvinns på ett miljövänligt sätt och i överensstämmelse med gällande regler. Kontakta eventuellt ett återvinningsföretag.**

 **Att tänka på: var rädd om miljön!**  
Förpackningsmaterial består av värdefulla råvaror och kan i många fall återanvändas eller återvinnas på ett bra sätt.

## Transport, förpackning och lagring

### 4.4 Lagring

Låt alla förpackningar vara obrutna tills maskinen ska ställas upp/installeras och följ anvisningarna om uppställning och förvaring som finns på utsidan av förpackningarna, om uppställning och förvaring.

Förpackningar måste förvaras på följande sätt:

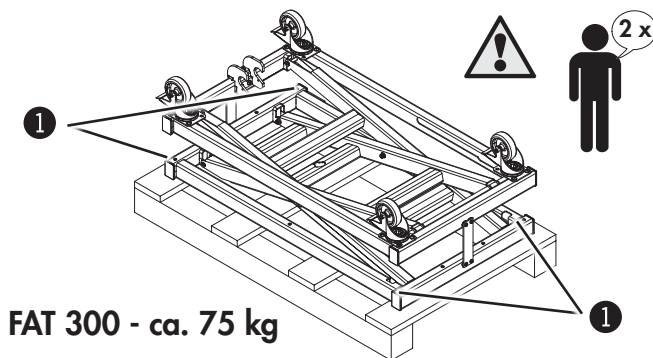
- Får ej förvaras utomhus.
- Förvaras torrt och dammfritt.
- Får ej utsättas för aggressiva medier.
- Skyddas mot direkt sol.
- Undvik mekaniska vibrationer.
- Lagertemperatur: -10 till +50 °C.
- Max. luftfuktighet: 60 %.
- Undvik kraftiga temperatursvängningar (Kondens).
- Olja in alla blanka maskindelar (rostskydd).
- Vid långvarig lagring (> 3 månader) ska alla blanka maskindelar oljas in (rostskydd). Kontrollera det allmänna skicket på alla delar och på förpackningen regelbundet. Bättra vid behov eller gör om konserveringen.
- Vid förvaring i fuktig lokal måste maskinen vara hermetiskt förpackad och skyddad mot korrosion (torkmedel).

### 4.5 Transport

**i** Att tänka på:

Transportbredden ligger under 1000 mm. Det gör transport genom dörröppningar möjlig. För montering, se separat monteringsanvisning (bifogas maskinen resp. arbetsytan).

För problemfri urlastning behövs två till tre medhjälpare, beroende på utrustning.



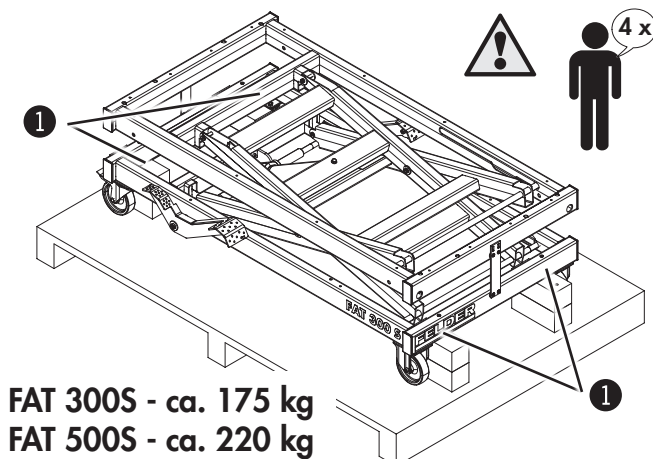
**FAT 300:**

Maskinen levereras delvis monterad, på pall. För smidig montering behövs minst en medhjälpare.

**FAT 300S / FAT 500S:**

Maskinen levereras komplett monterad på en lastpall.

**Observera!** Risk för skador på grund av stor egenvikt! För problemfri urlastning behövs två till tre medhjälpare, beroende på utrustning.



Maskinen levereras fastskruvad i pallan med säkringskruv. (4 x Säkringskruv)

Maskinen kan flyttas med pallvagn/truck eller med en kran.

**1** Säkringskruv

Bild 4-1: Transportsäkring

## Uppställning och installation

### 5 Uppställning och installation

#### 5.1 Säkerhetsanvisningar



**Varning! Skaderisk! felaktig uppställning och installation kan leda till svåra person- eller saksador. Detta arbete får därför endast utföras av behörig, utbildad personal som är förtrogen med maskinens arbetsätt och som följer samtliga säkerhetsföreskrifter.**

- Kontrollera att maskinen är komplett och tekniskt felfri innan uppställning och installation påbörjas.
- Håll ordning på arbetsplatsen och se till att den är ren. Lösa eller kringströdda delar och verktyg innebär en olycksrisk.
- Se till att rörelsefriheten är tillräcklig.



**Varning! Skaderisk! En ofullständig defekt eller skadad maskin kan leda till allvarliga person- eller saksador. Installera och montera bara helt komplett maskin (och tillbehör).**

#### 5.2 Platsbehov



**Att tänka på:**  
För montering, se separat monteringsanvisning (bifogas maskinen resp. arbetsyta).

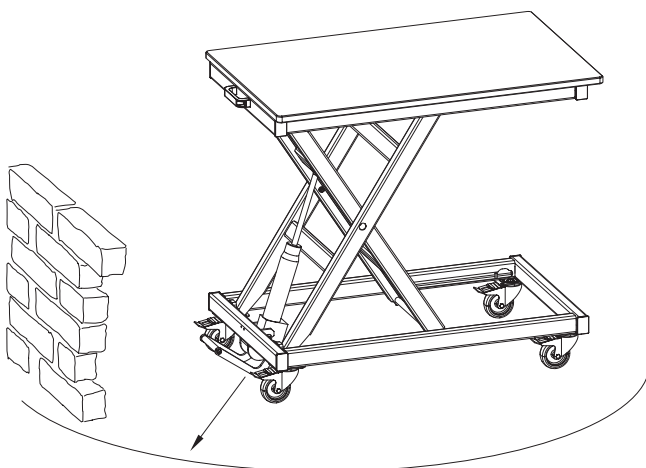


Bild 5-1: Platsbehov/Mått

##### Krav på uppställningsplatsen:

- Drift-/rumstemperatur: +10 till +40°C
- Tillräcklig stabilitet och bärighet hos underlaget
- Tillräcklig arbetsplatsbelysning
- Avskärmning eller tillräckligt avstånd till omgivande arbetsplatser

För manövrering och underhåll måste det finnas ett fritt utrymme på 500 mm runt om maskinen.

## 6 Drift

- !** Observera! Materialskada! Vältrisk  
Bearbeta endast arbetsstycken som kan bearbetas på ett säkert sätt.  
Belastning (max.) FAT 300 & FAT 300S - 300 kg / FAT 500S - 500 kg

### 6.1 Tillåtna och förbjudna arbetstekniker

#### Tillåtna arbetssätt:

- Kan användas som: Maskinverktygsvagn, förvaring, staplingsvagn eller extra arbetsplats

#### Följande arbetssätt är principiellt förbjudna på den här maskinen:

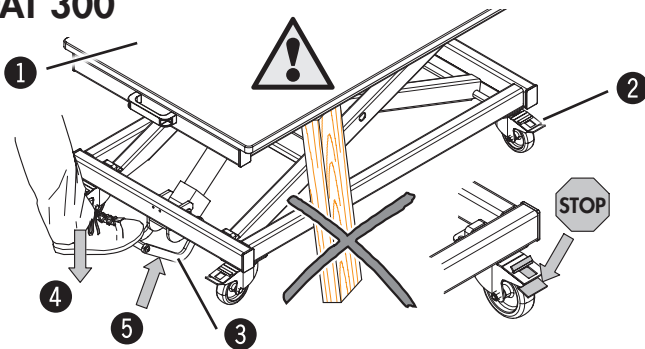
- Det är uttryckligen förbjudet att klättra upp på maskinen - fallrisk.

### 6.2 Inställning av arbetshöjden

- !** Observera! Materialskada!  
Innan inställning av arbetshöjden (framför allt neråt) måste man kontrollera att det inte finns arbetsstycken eller andra föremål under arbetsbordet (risk för fastkilning).

Att tänka på: Undvik ryckiga rörelser.  
Använd handtaget på maskinchassit --> upp till ändläget !

#### FAT 300

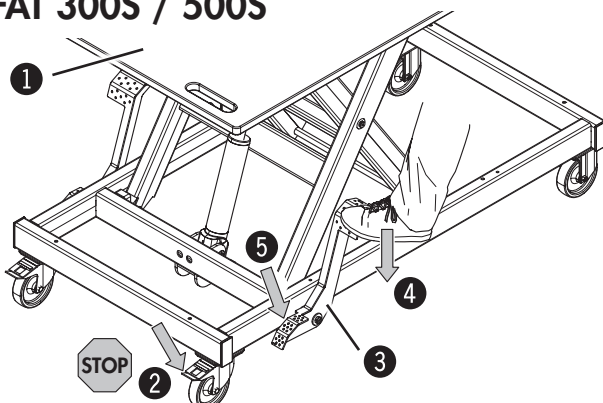


Inställning av arbetshöjden (steglöst)

FAT 300:	425 - 1020 mm
FAT 300S:	445 - 1040 mm
FAT 500S:	470 - 1075 mm

1. Låsbroms: drag ut och lås fast
2. Maskinbord - Justera upp 4  
Fotpedal: tryck ner
3. Sänk ned maskinbord 5  
Använd handtaget på maskinchassit.
  - upp till ändläget
  - tryck in och håll intryckt

#### FAT 300S / 500S



FAT 300  
tryck långsamt uppåt  
FAT 300S / FAT 500S  
tryck ner

- 1 Maskinbord
- 2 Länkhjul i gummi, med broms
- 3 Fotpedal

Bild 6-1: Inställning av arbetshöjden

## 6.3 Lutningsanordning för FELDER arbetsbord

- !** Observera! Materialskada! Vältrisk - Belastning (max.) 100 kg  
Montage och igångkörning: Se separat monteringsanvisning

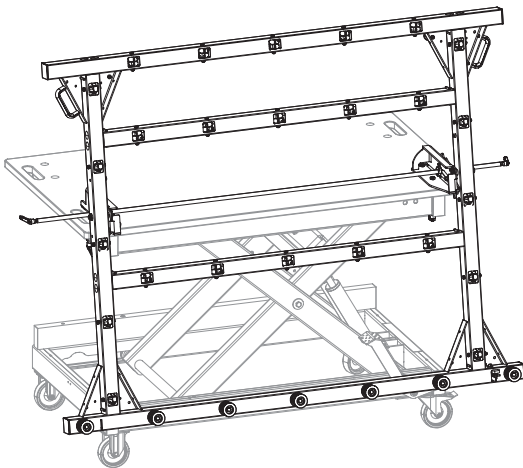


Bild 6-2: Lutningsanordning

Modellerna FAT 300 S och FAT 500 S kan på begäran utrustas med en lutningsanordning för bekväm hantering av överdimensionerade plattor.

- Enkel på- och avlastning tack vare löp- och omhjul
- Bekväm lutning av överdimensionerade plattor med tjocklek upp till 40 mm
- Hantering av överdimensionerade plattor i enmansdrift
- Lutning från 0°–80° (låsnings)
- Ramstorlek 1930 x 1500 mm
- Tvärsålar (tillval)

## 7 Skötsel / Rengöring av maskinen

- i** Att tänka på:  
I princip behövs ingen smörjning eftersom kullagren är underhållsfria.  
Lagringen löper helt underhållsfritt och utan tillsats av smörjmedel



Bild 7-1: Ta bort spån och damm

Vid behov borttagning av spån och damm från maskinen, framför allt från bord- och glidytor, rekommenderas.

Med limlösaren tar du enkelt bort limrester från verktyg och maskindelar

**Använd aldrig rengöringsmedel som är frätande eller som innehåller slipmedel.**

skötsel- och rengöringsmedel finns som tillbehör (Felder katalogen).

- !** Observera! Materialskada!  
Cylindersystemet är helt underhållsfritt och får absolut inte „plockas isär“

*Bilaga*

## 8 Bilaga - Försäkran om överensstämmelse



EG-Försäkran om överensstämmelse  
enligt maskindirektiv 2006/42/EG

Härmed försäkras vi att nedan angiven maskin, baserat på dess arbetssätt, sammansättning och konstruktion samt i av oss distribuerat utförande, uppfyller de grundläggande säkerhets- och arbetsmiljökrav i EG:s maskindirektiv.

Tillverkare:	<b>Felder KG KR-FELDER-STR.1 A-6060 Hall in Tirol</b>
Produktbeteckning:	<b>FELDER arbetsbord med inställbar höjd</b>
Fabrikat:	<b>FELDER</b>
Typbeteckning:	<b>FAT 300 / FAT 300S / FAT 500S</b>
Följande EG-direktiv har använts:	<b>2006/42/EG</b>

Denna försäkran om EG-överensstämmelse är endast giltig om maskinen är försedd med ett CE-märke.

Ombyggnad eller förändring av maskinen utan tillstånd från oss innebär att detta intyg omedelbart förlorar sin giltighet.

Undertecknaren av denna förklaring är den ansvarige för sammansättning av de tekniska underlagen.

Johann Felder, verkställande direktör FELDER KG  
KR-FELDER-STR.1 • A-6060 Hall in Tirol

Hall in Tirol, 1.6.2017



© **Felder KG**

KR-FELDER-STR. 1

A-6060 Hall in Tirol

Tel.: +43 (0) 5223 / 58 50 0

Fax: +43 (0) 5223 / 56 13 0

E-post: [info@felder-group.com](mailto:info@felder-group.com)

Internet: [www.felder-group.com](http://www.felder-group.com)